

Lampada da esterno senza sensore

# L 30

senza rilevatore di movimento  
EAN 4007841 068882  
Art. n. 068882



Außenleuchte

Max. 15 W

Max. 15 W E27



Schlagfest IK07



IP44



Plastikfreie  
Verpackung



Energie sparen



Lichtquelle  
auswechselbar durch  
den Endverbraucher

3 years

Herstellergarantie



CE

## Descrizione del funzionamento

Moderno e flessibile. Moderno apparecchio da esterno L 30, color antracite, per un'attraente illuminazione d'ambiente intorno alla casa. Progettato per lampadine E27. Corpo in plastica resistente ai raggi UV. Disponibile anche con sensore.

## Dati tecnici

Dimensioni (lung. x largh. x alt.)	108 x 122 x 261 mm	Resistenza agli urti	IK07
Con lampadina	No	Grado di protezione	IP44
Garanzia del produttore	3 anni	Classe di protezione	II
Con telecomando	No	Temperatura ambiente	-20 – 40 °C
Variante	senza rilevatore di movimento	Materiale dell'involucro	Plastica
VPE1, EAN	4007841068882	Materiale della copertura	Plastica opalina
Applicazione, luogo	Esterno	Allacciamento alla rete	220 – 240 V / 50 – 60 Hz
Applicazione, locale	giardino, ingressi di abitazioni, Cortili e passi carrai, perimetro della casa, terrazzi / balconi	Potenza	15 W
colore	antracite	Zoccolo	E27
incl. foglio con numero civico	No	Collegamento in rete	No
Luogo di montaggio	Parete		

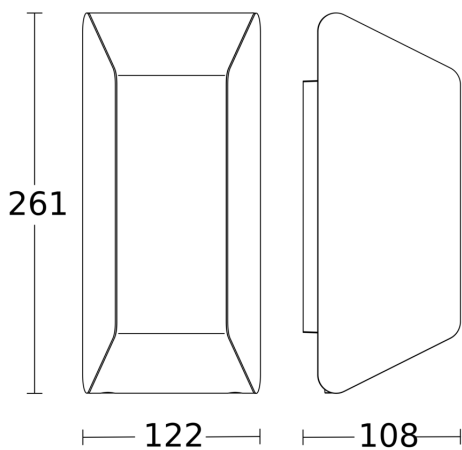
Lampada da esterno senza sensore

# L 30

senza rilevatore di movimento  
EAN 4007841 068882  
Art. n. 068882



## Disegno



## Schema elettrico

